

试验报告

TEST REPORT

报告编号(Report No.): EMC20231145

产品名称 Description	集成式 EtherCAT 从站模块
产品型号 Model	DPort-ECT
制造厂商 Manufacture	广州致远电子股份有限公司
委托单位 Client	广州致远电子-AIoT 事业部
试验项目 Test Item	电磁兼容性试验
试验日期 Test Date	2023-11-30
试验结论 Conclusion	Pass

注意事项

本报告中所描述的试验现象和试验结果仅适用于受试样品，如果产品有重大改变，应
按照试验依据重做测试，最终解释权归广州致远电子股份有限公司“电磁兼容实验室”。为确
保试验结果的准确性和可重复性，实验室会不定期地与第三方权威检测认证机构进行试验数
据的比对，以确保我司实验室结果的可对比性。

其他相关注意事项：

1. 如果该报告没有签名或盖章，则视为无效；
2. 如果发现该报告有任何涂抹或擦除等痕迹，则视为无效；
3. 对于该报告的任何拷贝，必须重新盖章，否则视为无效；
4. 未经本中心书面同意，不得部分复制本报告（全部复制除外）；
5. 如果您对该报告的内容有任何疑问或异议，请在收到报告之后的 7 个工作日内，按照
下面的电话或邮件，及时与我们联系。

广州致远电子股份有限公司

可靠性认证中心

联系电话：020-28015699-8076

电子邮箱：zy.emc@zlg.cn

地址：广州市天河区天河软件园思成路 43 号

公司网站：<http://www.zlg.cn>

试验报告总结

产品信息: 项目编号: PM-0103-2023060008-01 产品名称: 集成式 EtherCAT 从站模块
产品型号: DPort-ECT 产品版本: S0.02
额定电压: DC+12V (测试底板供电) 工作模式: 正常工作

制造厂商: 广州致远电子股份有限公司 联系方式: 020-28015699-8076

委托单位: 广州致远电子-AIoT 事业部 联系方式: /

试验依据: 立项指标 客户要求 相应标准要求

GB/T 9254.1-2021《信息技术设备、多媒体设备和接收机 电磁兼容 第1部分: 发射要求》

GB/T 9254.2-2021《信息技术设备、多媒体设备和接收机 电磁兼容 第2部分: 抗扰度要求》

试验阶段: 样机摸底 样机入库 产品转产 产品变更

关联单号: KKRW20231120-006

试验项目: 静电放电抗扰度试验 电快速瞬变脉冲群抗扰度试验
 雷击(浪涌)抗扰度试验 射频场感应的传导骚扰抗扰度试验
 工频磁场抗扰度试验 电压暂降、短时中断和电压变化的抗扰度试验
 直流电源输入端口电压暂降、短时中断和电压变化的抗扰度试验
 传导骚扰试验 辐射骚扰试验

测试场地: 广州致远电子股份有限公司 EMC 实验室

环境温度: 23.5°C 环境湿度: 53%RH

开始测试: 2023年11月28日 结束测试: 2023年11月30日

测试结果: Pass Fail

报告声明: 本试验报告只对受试样品负责; 未经本实验室书面同意不能部分复制本报告。

测试(Operator):	2023-11-30 Date	林友联 Name	林友联 Signature
审核(Reviewer):	2023-11-30 Date	陈伟捷 Name	陈伟捷 Signature
批准(Approver):	2023-11-30 Date	陈勇志 Name	陈勇志 Signature

目录

1. 概述	1
1.1 试验标准	1
1.2 试验仪器	1
1.3 试验的不确定度	2
2. 电磁兼容试验	2
2.1 EMS-性能判据	2
2.2 EMI-设备分类	2
2.3 静电放电抗扰度试验	3
2.3.1 试验说明	3
2.3.2 试验方法	3
2.3.3 试验配置	4
2.3.4 试验结果	5
2.4 电快速瞬变脉冲群抗扰度试验	6
2.4.1 试验说明	6
2.4.2 试验方法	6
2.4.3 试验配置	7
2.4.4 试验结果	7
2.5 雷击(浪涌)抗扰度试验	8
2.5.1 试验说明	8
2.5.2 试验方法	8
2.5.3 试验配置	9
2.5.4 试验结果	9
2.6 射频场感应的传导骚扰抗扰度试验	10
2.6.1 试验说明	10
2.6.2 试验方法	10
2.6.3 试验配置	11
2.6.4 试验结果	11
3. 试验现场图片	12
3.1 受试样品	12
3.1.1 正视图	12
3.1.2 后视图	12
3.2 辅助测试底板	13
3.2.1 正视图	13
3.2.2 后视图	13
3.3 辅助测试设备	14
3.3.1 正视图	14
3.3.2 后视图	14
3.4 试验现场	15
3.4.1 ESD 试验	15
3.4.2 EFT/B 试验	15
3.4.3 SURGE 试验	16
3.4.4 CS 试验	16

1. 概述

1.1 试验标准

试验项目	测试标准	试验结果
<input checked="" type="checkbox"/> 静电放电抗扰度试验	GB/T 17626.2-2018 IEC 61000-4-2:2008	<input checked="" type="checkbox"/> Pass <input type="checkbox"/> Fail
<input checked="" type="checkbox"/> 电快速瞬变脉冲群抗扰度试验	GB/T 17626.4-2018 IEC 61000-4-4:2012	<input checked="" type="checkbox"/> Pass <input type="checkbox"/> Fail
<input checked="" type="checkbox"/> 雷击（浪涌）抗扰度试验	GB/T 17626.5-2019 IEC 61000-4-5:2014	<input checked="" type="checkbox"/> Pass <input type="checkbox"/> Fail
<input checked="" type="checkbox"/> 射频场感应的传导骚扰抗扰度试验	GB/T17626.6-2017 IEC 61000-4-6:2013	<input checked="" type="checkbox"/> Pass <input type="checkbox"/> Fail
<input type="checkbox"/> 工频磁场抗扰度试验	GB/T17626.8-2006 IEC 61000-4-8:2009	<input type="checkbox"/> Pass <input type="checkbox"/> Fail
<input type="checkbox"/> 电压暂降、短时中断和电压变化的抗扰度试验	GB/T17626.11-2008 IEC 61000-4-11:2017	<input type="checkbox"/> Pass <input type="checkbox"/> Fail
<input type="checkbox"/> 直流电源输入端口电压暂降、短时中断和电压变化的抗扰度试验	GB/T17626.29-2006 IEC 61000-4-29:2000	<input type="checkbox"/> Pass <input type="checkbox"/> Fail
<input type="checkbox"/> 传导骚扰试验	GB/T 6113.201-2018 CISPR 16-2-1:2017	<input type="checkbox"/> Pass <input type="checkbox"/> Fail
<input type="checkbox"/> 辐射骚扰试验	GB/T 6113.203-2016 CISPR 16-2-3:2019	<input type="checkbox"/> Pass <input type="checkbox"/> Fail

1.2 试验仪器

试验项目	设备编号	设备名称	设备型号	校准有效期
ESD	ZY-YF0206	静电放电发生器	KES4021	2024-11-09
EFT/B	ZY-YF0207	瞬变脉冲群发生器	EFT500 N5	2024-10-30
SURGE	ZY-YF0208	1.2/50us 组合波发生器	PSURGE4010	2024-10-30
CS	ZY-YF0219	射频传导抗扰度综合测试系统	NSG4070	2024-10-30
PFM	ZY-YF0211	工频磁场发生器	UCS500 N5	2024-10-30
DIPS	ZY-YF0215	交流模拟电源	MV2616	2024-10-30
CE	ZY-YF0216	EMC 分析仪	E7402A	2024-10-30
CE	ZY-YF0218	线性阻抗稳定网络	ENV216	2024-10-30

1.3 试验的不确定度

有以下几个方面的不确定度会影响产品的抗扰度试验：

- 仪表的精度和校准；
- 试验场所的周围环境；
- 试验配置的状况。

依据 CNAS-CL01-A008:2018《检测和校准实验室能力认可准则在电磁兼容检测领域的应用说明》，实验室的检测仪器设备和辅助设备的测量准确度或不确定度应满足 GB/T 6113.101~104 系列标准（等同采用 CISPR 16-1-1~CISPR 16-1-4）、GB/T 17626 系列标准等所申请认可的业务范围及相应标准技术能力（和参数）要求。

2. 电磁兼容试验

2.1 EMS-性能判据

依据 GB/T 9254.2-2021《信息技术设备、多媒体设备和接收机 电磁兼容 第2部分：抗扰度要求》标准中的性能判据定义：

性能判据	定义
A	在试验期间和试验后，无需操作人员介入，EUT 应能按预期持续工作。当按预期使用设备时，不允许出现低于制造商规定的最低性能等级的降级或功能损失。可以用允许的性能降低来代替性能等级。如果制造商没有规定最低性能等级或允许的性能降低，则可从产品说明书或技术文件中得知，并且用户有理由要求所使用的设备达到此规定。
B	试验后，无需操作人员介入，EUT 应能继续按预期的要求工作。当按预期使用设备时，在施加骚扰之后，不允许出现低于制造商规定性能等级的降级或功能损失。可以用允许的性能降低来代替性能等级。 在试验期间，性能降级是允许的。但在试验之后，工作状态不应改变，储存的数据不应丢失。 如果制造商没有规定最低性能等级（或允许的性能损失），则可以从产品说明书或技术文件中得知，并且用户有理由要求所使用的设备达到此规定。
C	在试验期间和试验后，允许出现暂时性的功能损失，只要该功能可自行恢复，或者能由使用者根据制造商说明，通过控制器操作或 EUT 重新通电后使其恢复。 存储在非易失性存储器内的或由备用电池保护的功能和/或信息不应丢失。
D	自定义性能判据，因受试样品硬件或软件损坏，或数据丢失而造成不能恢复的功能丧失或性能降低。

2.2 EMI-设备分类

依据 GB/T 9254.1-2021《信息技术设备、多媒体设备和接收机 电磁兼容 第1部分：发射要求》标准中设备分类定义：

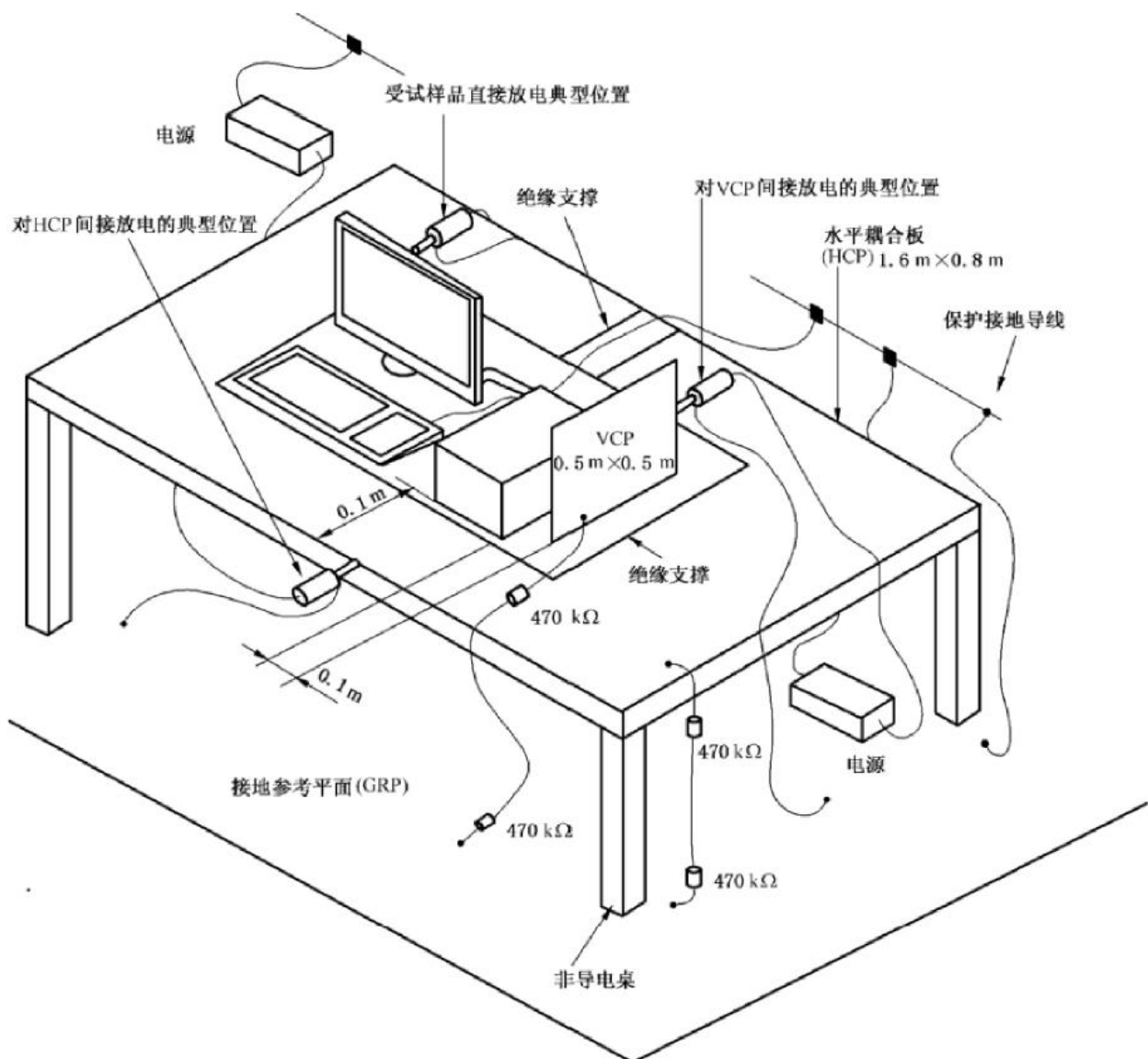
设备分类	定义
A 类	A 级信息技术设备是指满足 A 级限值但不满足 B 级限值要求的设备。
B 类	B 级信息技术设备是满足 B 级骚扰限值的设备。主要用于生活环境中，可包括：不在固定场所使用的设备；通过电信网络供电的电信终端设备；个人计算机及相连的辅助设备。

2.3 静电放电抗扰度试验

2.3.1 试验说明

试验方法:	GB/T 17626.2-2018 / IEC61000-4-2:2008		
放电阻抗:	330Ω / 150pF		
放电电压:	空气放电 (Air Discharge)	:	2kV、4kV、8kV、15kV
	接触放电 (Contact Discharge)	:	2kV、4kV、6kV、8kV
	垂直&水平耦合 (VCP、HCP)	:	2kV、4kV、6kV、8kV
放电极性:	± (Positive & Negative)		
放电次数:	空气放电 (Air Discharge)	:	每个测试点至少 20 次
	接触放电 (Contact Discharge)	:	每个测试点至少 20 次
放电模式:	单次放电	放电周期:	每秒钟最多 1 次

2.3.2 试验方法

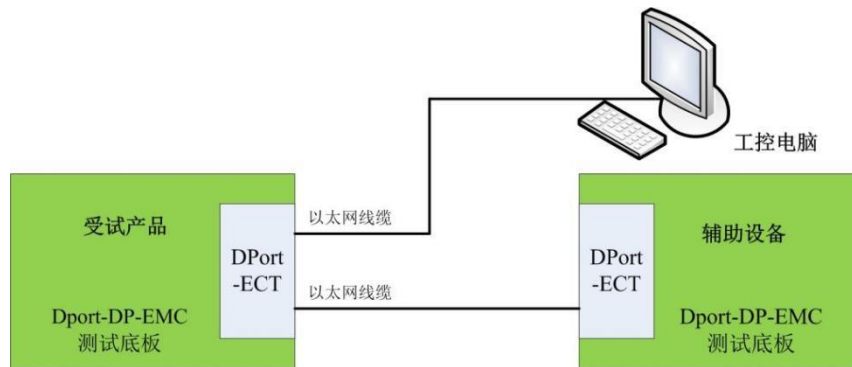


说明:

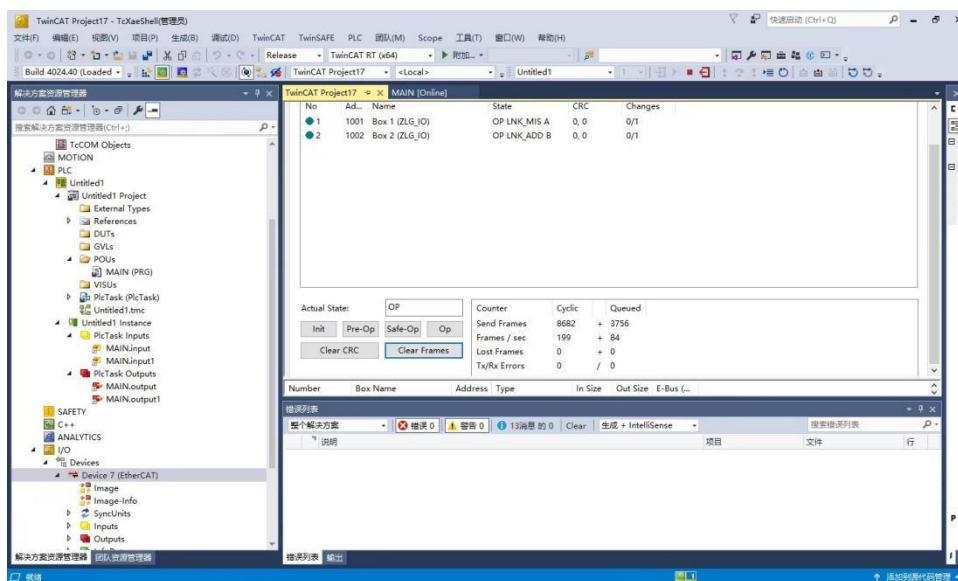
1. 实验平台设置了参考接地平面,它是一种厚度为 1mm 的不锈钢金属板,面积为 2.7m×1.8m;
2. 参考接地平面通过编织铜线连接至实验室的保护接地端,保护接地端与大地的连接电阻≤1Ω;
3. 实验平台使用木桌,规格为 1.7m×0.9m×0.8m,放置在参考接地平面上,桌面高度为 0.8m;
4. 水平耦合板的规格为 1.6m×0.8m,垂直耦合板的规格为 0.5m×0.5m,厚度都为 1.5mm;
5. 水平耦合板上平铺了厚度为 0.5mm 的绝缘衬垫,将受试设备和电缆与耦合板绝缘;
6. 按照受试样品的技术要求,应该将它与接地系统连接,不允许有其他附加的接地连接线;
7. 静电放电发生器的放电回路电缆一般长度为 2m,应与接地参考平面连接。
8. 对受试样品在正常使用期间可能被触及的点或面施加干扰,包括在用户手册中规定的用户可能触及的部位;
9. 对导电表面和耦合板进行接触放电;
10. 对孔、缝、绝缘面进行空气放电。

2.3.3 试验配置

DPort-ECT 集成式 RJ45 模块安装在 DPort-DP-EMC 测试底板上, DPort-ECT 的两个以太网口分别连接用于辅助测试的另外 1 块 DPort-DP-EMC 测试底板和工控电脑(倍控)的网口上。试验配置如下图所示,试验过程中通过观察工控电脑 TwinCAT 上位机软件的通讯情况,判断被测试产品是否通讯及工作正常。



试验配置示意图



上位机的显示测试结果

2.3.4 试验结果

表 1 接触放电的试验结果

环境温度/湿度:	23.5°C/53%RH	大气压强:	101kPa	
产品工作模式:	正常使用配置	测试工程师:	林友联	
性能判据要求:	B	测试日期:	2023-11-30	
接触放电				
接触放电点	放电电压 (kV)	放电 极性	试验现象	试验结果
以太网接口 1	8	+/-	以太网通讯偶尔出现丢包, 干扰过后自动恢复正常通讯	B
以太网接口 2	8	+/-	以太网通讯偶尔出现丢包, 干扰过后自动恢复正常通讯	B

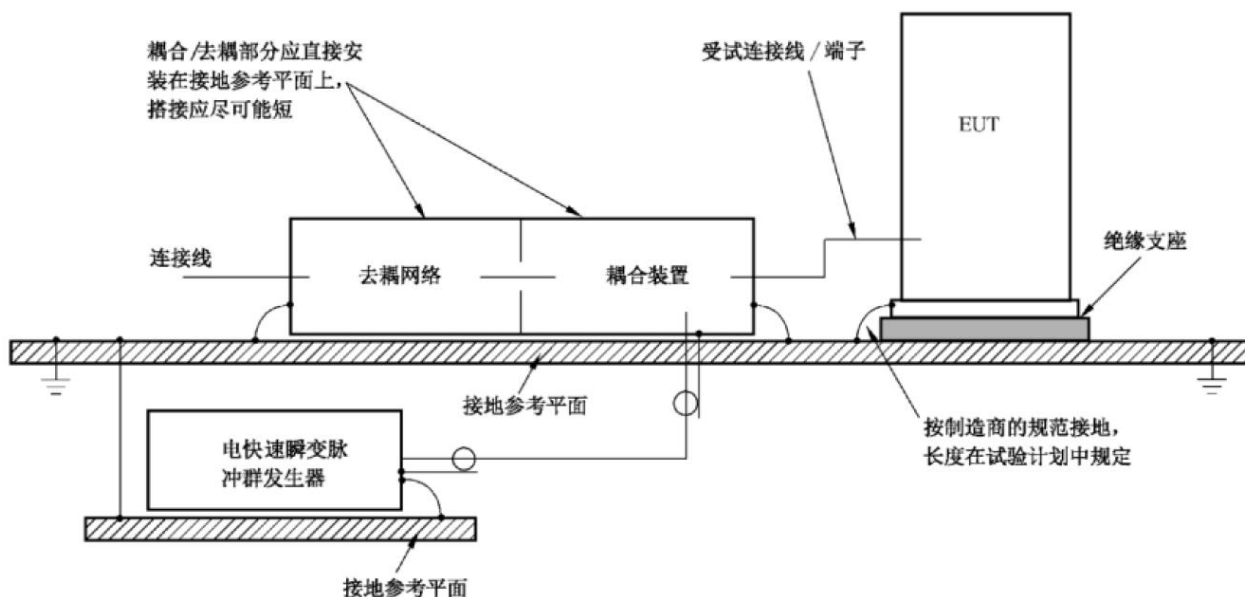
备注:

2.4 电快速瞬变脉冲群抗扰度试验

2.4.1 试验说明

试验方法：	GB/T 17626.4-2018 / IEC 61000-4-4:2012
试验电压：	电源线（Power Line）：0.5kV、1kV、2kV、4kV 信号线（Signal Line）：0.25kV、0.5kV、1kV、2kV 控制线（Control Line）：0.25kV、0.5kV、1kV、2kV
电压极性：	+/-（Positive & Negative）
干扰频率：	5kHz；100kHz
输出型式：	同轴输出阻抗 50Ω
脉冲群持续时间：	5kHz 时为 15（1±20%）ms 100kHz 时为 0.75（1±20%）ms
脉冲群周期：	300（1±20%）ms
试验持续时间：	不短于 1 分钟

2.4.2 试验方法



说明：

1. 参考接地平面通过编织铜线连接至实验室的保护接地端，保护接地端与大地的连接电阻 $\leq 1\Omega$ ；
2. 试验平台使用木桌，规格为 2.4m×1.2m×0.8m，桌面高度为 0.8 米，桌面铺设的参考地平面；
3. 参考地平面上平铺了高度为 10cm 的绝缘支座，将受试设备和电缆放置在此绝缘支座上；
4. 按照受试样品的技术要求，应该将它与接地系统连接，不允许有其他附加的接地连接线；
5. 受试样品与实验室墙壁和其他金属性结构之间的距离最小为 0.5m；
6. 受试样品有多个相同的端口时，仅需对其中之一进行试验；
7. 受试样品和耦合/去耦网络之间的电源线长度不应超过 0.5m；
8. 对信号线和控制线使用容性耦合夹耦合测试；
9. 对电源线进行试验时，必须包含所有的模式（L、N、PE 的所有排列组合），正负极性以及 5kHz&100kHz 都必须进行；
10. 对信号线和电源线混在一起的线缆则一起进行容性耦合夹的耦合试验。

2.4.3 试验配置

详见 2.3.3 节试验配置

2.4.4 试验结果

环境温度/湿度:	23.5°C/53%RH	大气压强:	101kPa	
产品工作模式:	正常使用配置	测试工程师:	林友联	
性能判据要求:	B	测试日期:	2023-11-30	
信号通信端口				
试验方式	试验等级	耦合方式	试验现象	试验结果
以太网接口 1	±2kV@5kHz	电容耦合夹耦合	以太网通讯偶尔出现丢包,干扰过后自动恢复正常通讯	B
以太网接口 2	±2kV@5kHz	电容耦合夹耦合	以太网通讯偶尔出现丢包,干扰过后自动恢复正常通讯	B
以太网接口 1	±2kV@100kHz	电容耦合夹耦合	以太网通讯偶尔出现丢包,干扰过后自动恢复正常通讯	B
以太网接口 2	±2kV@100kHz	电容耦合夹耦合	以太网通讯偶尔出现丢包,干扰过后自动恢复正常通讯	B

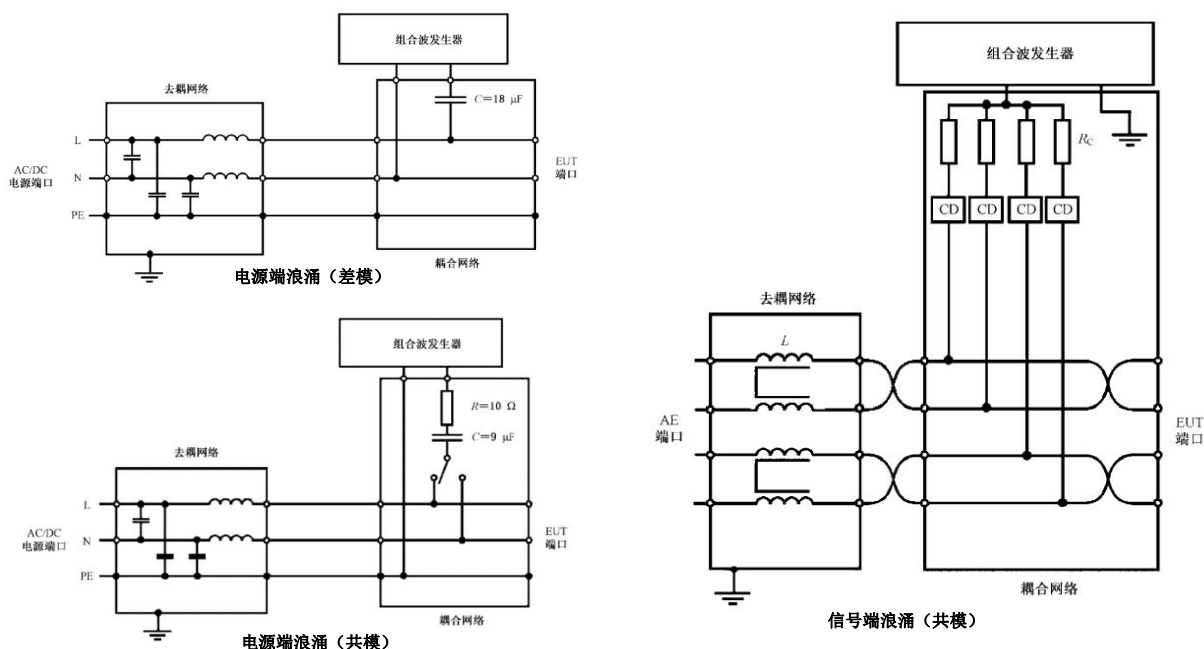
备注:

2.5 雷击（浪涌）抗扰度试验

2.5.1 试验说明

试验方法:	GB/T 17626.5-2019 / IEC 61000-4-5:2014
脉冲波形:	组合波
	开路输出电压: 1.2/50us
	短路输出电流: 8/20us
试验电压:	如后面记录
电压极性:	+/- (Positive & Negative)
有效输出阻抗:	2 (1±10%) Ω
相位角度:	0 ⁰ 、90 ⁰ 、180 ⁰ 、270 ⁰ (交流电源端口)
脉冲重复频率:	1 次/分钟
试验次数:	对试验点, +/-极性脉冲各测试 5 次

2.5.2 试验方法



说明:

1. 实验平台设置了参考接地平面，它是一种厚度为 1mm 的不锈钢金属板，面积为 2.4m×1.2m；
2. 参考接地平面通过编织铜线连接至实验室的保护接地端，保护接地端与大地的连接电阻 $\leq 1\Omega$ ；
3. 实验平台使用木桌，规格为 2.4m×1.2m×0.8m，放置在参考接地平面上，桌面高度为 0.8m；
4. 只有当 EUT 的典型安装有连接到参考接地的要求时，试验中才需要连接到参考地；
5. EUT 和耦合/去耦网络之间的电源线长度不应超过 2m；
6. 水平耦合板上平铺了厚度为 0.5mm 的绝缘衬垫，将受试设备和电缆与耦合板绝缘；
7. 按照受试样品的技术要求，应该将它与接地系统连接，不允许有其他附加的接地连接线；
8. 受试样品与实验室墙壁和其他金属性结构之间的距离最小为 1m；
9. 对电源线进行试验时，必须包含所有的模式（L、N、PE 的所有排列组合），正负极性以及可能的相位（AC 电源）都必须进行；
10. 对受试样品的试验端子至少进行正负各 5 次或以上的试验；
11. 对信号线进行浪涌干扰要注意选择合适的耦合方式。

2.5.3 试验配置

详见 2.3.3 节试验配置

2.5.4 试验结果

环境温度/湿度:	23.5°C/53%RH	大气压强	101kPa	
产品工作模式:	正常使用配置	测试工程师:	林友联	
性能判据要求:	B	测试日期:	2023-11-30	
信号控制端口				
试验方式	试验等级	耦合方式	试验现象	试验结果
以太网接口 1	±2kV	气体放电管 耦合	被测试产品以太网通讯及工作正常	A
以太网接口 2	±2kV	气体放电管 耦合	被测试产品以太网通讯及工作正常	A

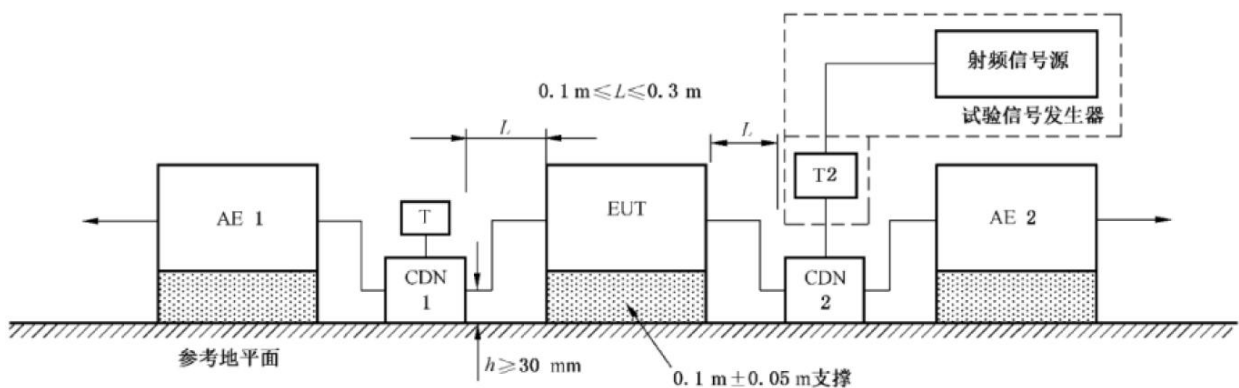
备注:

2.6 射频场感应的传导骚扰抗扰度试验

2.6.1 试验说明

试验方法:	GB/T17626.6-2017 / IEC 61000-4-6:2013
试验等级:	如后面记录
试验频率:	150kHz~80MHz
调制信号:	1kHz±10%的正弦波
调制度:	80%±5%
频率步进:	为前一频率的 1%
频点驻留时间	1s
有效输出阻抗:	50Ω

2.6.2 试验方法



说明:

1. 试验在电磁屏蔽室中进行;
2. 参考接地平面通过编织铜线连接至实验室的保护接地端,保护接地端与大地的连接电阻 $\leq 1\Omega$;
3. 实验平台使用木桌,规格为 $2.4\text{m} \times 1.2\text{m} \times 0.8\text{m}$,桌面高度为 0.8m ,桌面铺设了参考地平面;
4. 只有当 EUT 的典型安装有连接到参考接地的要求时,试验中才需要连接到参考地;
5. 参考地平面上面平铺了厚度为 10cm 的绝缘支架,将受试设备和电缆放置在此绝缘支架上;
6. 按照受试样品的技术要求,应该将它与接地系统连接,不允许有其他附加的接地连接线;
7. 受试样品与实验室墙壁和其他金属性结构之间的距离最小为 0.5m ;
8. 对受试样品的电源线以 CDN 的耦合方式进行试验;
9. 对受试样品的信号线以电磁钳的耦合方式进行试验;

2.6.3 试验配置

详见 2.3.3 节试验配置

2.6.4 试验结果

环境温度/湿度:	23.5°C/53%RH	大气压强:	101kPa	
产品工作模式:	正常使用配置	测试工程师:	林友联	
性能判据要求:	A	测试日期:	2023-11-30	
信号控制端口				
试验方式	试验等级	耦合方式	试验现象	试验结果
以太网接口 1	10V	电磁耦合夹耦合	被测试产品以太网通讯及工作正常	A
以太网接口 2	10V	电磁耦合夹耦合	被测试产品以太网通讯及工作正常	A

备注:

3. 试验现场图片

3.1 受试样品

3.1.1 正视图



图 1 受试样品正视图

3.1.2 后视图



图 2 受试样品后视图

3.2 辅助测试底板

3.2.1 正视图



图 3 辅助测试底板正视图

3.2.2 后视图

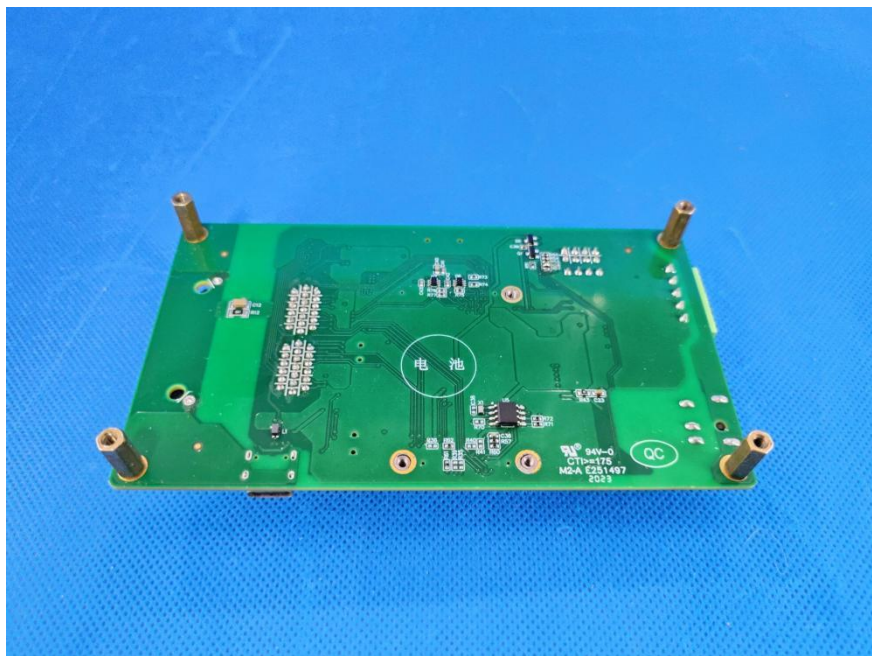


图 4 辅助测试底板后视图

3.3 辅助测试设备

3.3.1 正视图



图 5 辅助测试设备正视图

3.3.2 后视图



图 6 辅助测试设备后视图

3.4 试验现场

3.4.1 ESD 试验

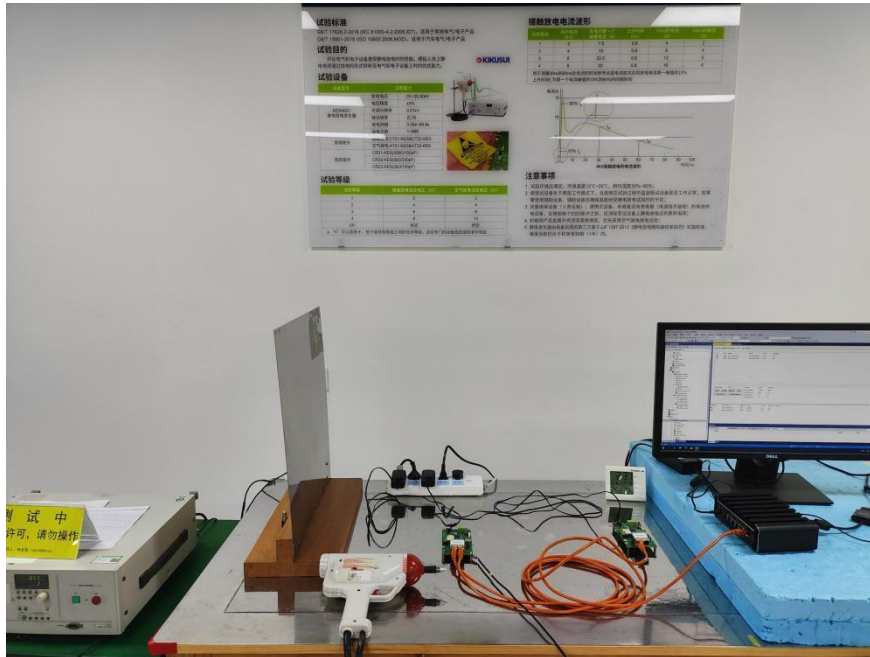


图 7 ESD 试验配置

3.4.2 EFT/B 试验

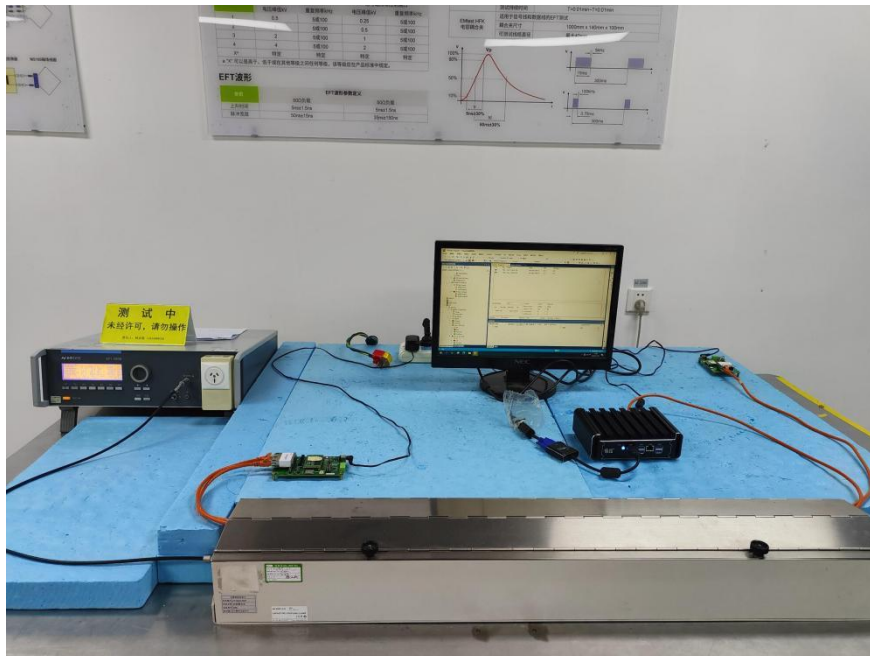


图 8 EFT/B 试验配置

3.4.3 SURGE 试验

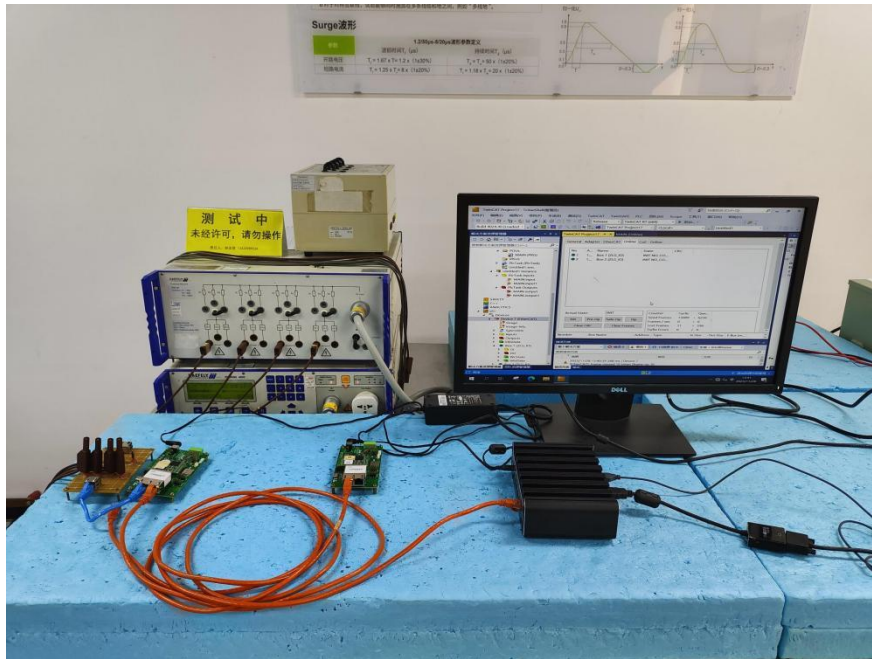


图 9 SURGE 试验配置

3.4.4 CS 试验



图 10 CS 试验配置

-----报告结束-----

广州致远电子股份有限公司

地址: 广州市天河区天河软件园思成路 43 号

网址: www.zlg.cn



全国服务热线电话: 400-888-4005

人工客服工作时间: 09:00~12:00 13:00~18:00 (工作日)